

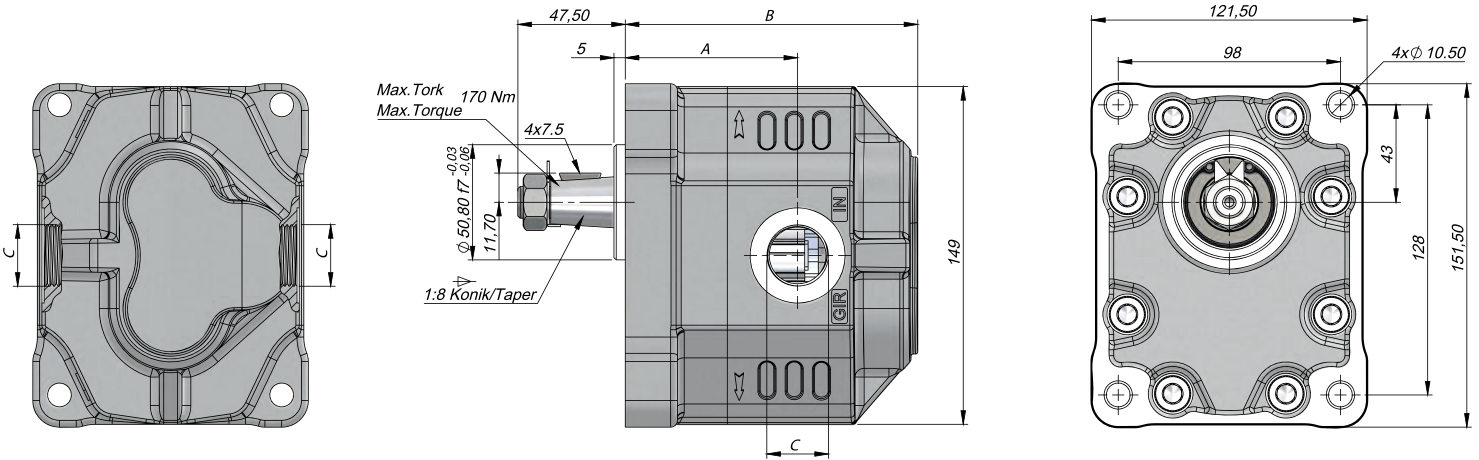
TEKNİK VERİLER | TECHNICAL DATA

4 DELİKLİ K ÇİFT YÖNLÜ DİŞLİ POMPA | 4 HOLES K BI-DIRECTIONAL GEAR PUMP

Giriş Basıncı Inlet Pressure		0.7÷ 1.5 bar	
Çalışma Viskozite Seviyesi Operating Viscosity Range		-12:100 cSt	
Sıvı Sıcaklığı Fluid Temperature		-10 °C+80 °C	
Çalışma Basıncı Working Pressure	Kirlilik Contamination		Filtre Filter
	NAS 1638	ISO 4406	$\beta_x=75$
≥ 200 bar	11	20/17	25 μm
≤ 200 bar	12	21/18	40 μm



HİDROLİK SEMBOL
HYDRAULIC SYMBOL



Kod Code	İletim Hacmi Displacement	Maks.Sürekli Basınc Max.Continuous Pressure	Maks.Aralıklı Basınc Max.Intermittent Pressure	Maks.Anlık Basınc Max.Peak Pressure	Maks.Sürekli Hız Max.Continuous Speed	Maks.Aralıklı Hız Max.Intermittent Speed	Min. Hız Min.Speed	A	B	Giriş Inlet	Çıkış Outlet		
BD	(cm ³ /rev)	(100%)(BAR)	(20 sec.max.)(BAR)	(6 sec.max.)(BAR)	(RPM)	(RPM)	(RPM)	(mm)	(mm)	C	C		
G30017KK631	17	300	310	320	2600	3000	300	65	112	G1/2"	G1/2"		
G30027KK631	27	290	300	310				70	118				
G30034KK631	34	285	295	305	2300	2900		71	123	G3/4"	G3/4"		
G30043KK631	43	280	290	300				2100	2600			76	129
G30051KK631	51	230	260	280	76	134							
G30061KK631	61	225	240	260	2000	2100		82.5	142	G1"	G1"		
G30082KK631	82	200	210	220				1700	1900			86.5	153
G30100KK631	100	190	200	220	1600	1900				100.5	166	G1	G1
G30125KK631	125	170	190	200						104.5	182		