

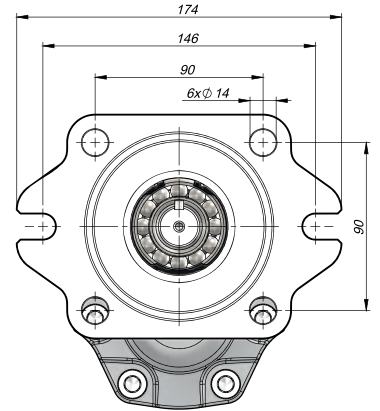
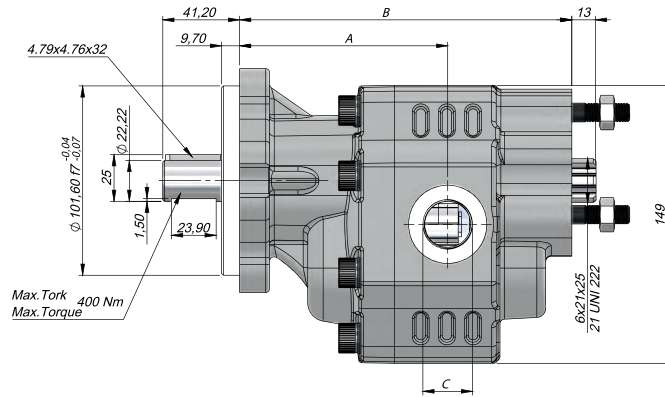
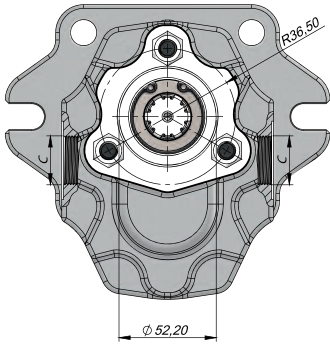
TEKNİK VERİLER | TECHNICAL DATA

2+4 DELİKLİ SAE B KAMALI ADAPTÖRLÜ TANDEM DİŞLİ POMPA 2+4 HOLES SAE B KEYED WITH ADAPTER TANDEM GEAR PUMP



HİDROLİK SEMBOL
HYDRAULIC SYMBOL

Giriş Basıncı Inlet Pressure		0.7÷ 1.5 bar	
Çalışma Viskozite Seviyesi Operating Viscosity Range		-12:100 cSt	
Sıvı Sıcaklığı Fluid Temperature		-10 °C+80 °C	
Çalışma Basıncı Working Pressure	Kirlilik Contamination		Filtre Filter
	NAS 1638	ISO 4406	$\beta_x=75$
≥ 200 bar	11	20/17	25 μ m
≤ 200 bar	12	21/18	40 μ m



Kod Code			İletim Hacmi Displacement (cm ³ /rev)	Maks.Sürekli Basıncı Max.Continuous Pressure (100%)(BAR)	Maks.Aralıklı Basıncı Max.Intermittent Pressure (20 sec.max.) (BAR)	Maks.Anlık Basıncı Max.Peak Pressure (6 sec.max.) (BAR)	Maks.Sürekli Hız Max.Continuous Speed (RPM)	Maks.Aralıklı Hız Max.Intermittent Speed (RPM)	Min. Hız Min.Speed (RPM)	A	B	Giriş Inlet C	Çıkış Outlet C
Sol / Left	Sağ / Right	BD											
GT30027BK211	GT30027BK221	GT30027BK231	27	290	300	310	2600	3000	300	105	167	G1/2"	G1/2"
GT30034BK211	GT30034BK221	GT30034BK231	34	285	295	305	2300	2900		107	172	G3/4"	G3/4"
GT30036BK211	GT30036BK221	GT30036BK231	36							118.5	174		
GT30038BK211	GT30038BK221	GT30038BK231	38							118.5	174		
GT30043BK211	GT30043BK221	GT30043BK231	43	280	290	300	2100	2600		111.5	178	G1"	G1"
GT30061BK211	GT30061BK221	GT30061BK231	61	225	240	260	2000	2100		117	191		
GT30082BK211	GT30082BK221	GT30082BK231	82	200	210	220	1700	1900		124.5	202		