

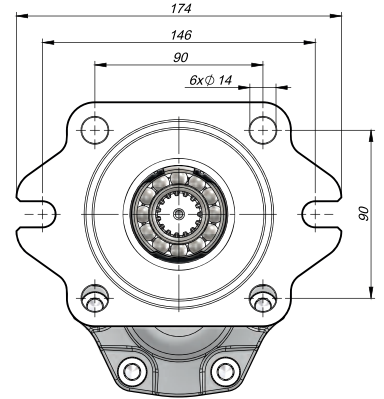
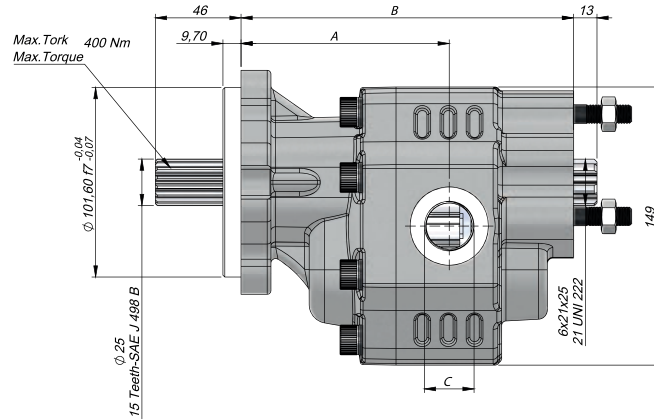
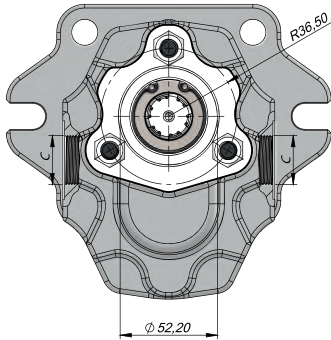
### TEKNİK VERİLER | TECHNICAL DATA

2+4 DELİKLİ SAE B 15 DİŞ TANDEM DİŞLİ POMPA  
2+4 HOLES SAE B 15 TEETH TANDEM GEAR PUMP

Giriş Basıncı   Inlet Pressure		0.7 ÷ 1.5 bar	
Çalışma Viskozite Seviyesi   Operating Viscosity Range		-12:100 cSt	
Sıvı Sıcaklığı   Fluid Temperature		-10 °C+80 °C	
Çalışma Basıncı   Working Pressure	Kirlilik   Contamination		Filtre   Filter
	NAS 1638	ISO 4406	$\beta_x=75$
≥200 bar	11	20/17	25 $\mu$ m
≤200 bar	12	21/18	40 $\mu$ m



HİDROLİK SEMBOL  
HYDRAULIC SYMBOL



Kod Code			İletim Hacmi Displacement (cm <sup>3</sup> /rev)	Maks.Sürekli Basınç Max.Continuous Pressure (100%)(BAR)	Maks.Aralıklı Basınç Max.Intermittent Pressure (20 sec.max.) (BAR)	Maks.Anlık Basınç Max.Peak Pressure (6 sec.max.) (BAR)	Maks.Sürekli Hız Max.Continuous Speed (RPM)	Maks.Aralıklı Hız Max.Intermittent Speed (RPM)	Min. Hız Min.Speed (RPM)	A (mm)	B (mm)	Giriş Inlet C	Çıkış Outlet C
Sol / Left	Sağ / Right	BD											
GT30027BF611	GT30027BF621	GT30027BF631	27	290	300	310	2600	3000	300	105	167	G1/2"	G1/2"
GT30034BF611	GT30034BF621	GT30034BF631	34	285	295	305	2300	2900		107	172	G3/4"	G3/4"
GT30036BF611	GT30036BF621	GT30036BF631	36							118.5	174		
GT30038BF611	GT30038BF621	GT30038BF631	38							118.5	174		
GT30043BF611	GT30043BF621	GT30043BF631	43	280	290	300	2100	2600		111.5	178	G1"	G1"
GT30061BF611	GT30061BF621	GT30061BF631	61	225	240	260	2000	2100		117	191		
GT30082BF611	GT30082BF621	GT30082BF631	82	200	210	220	1700	1900		124.5	202		