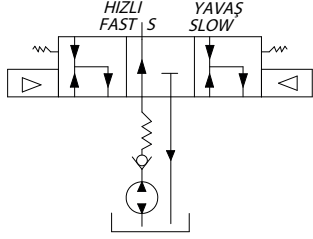
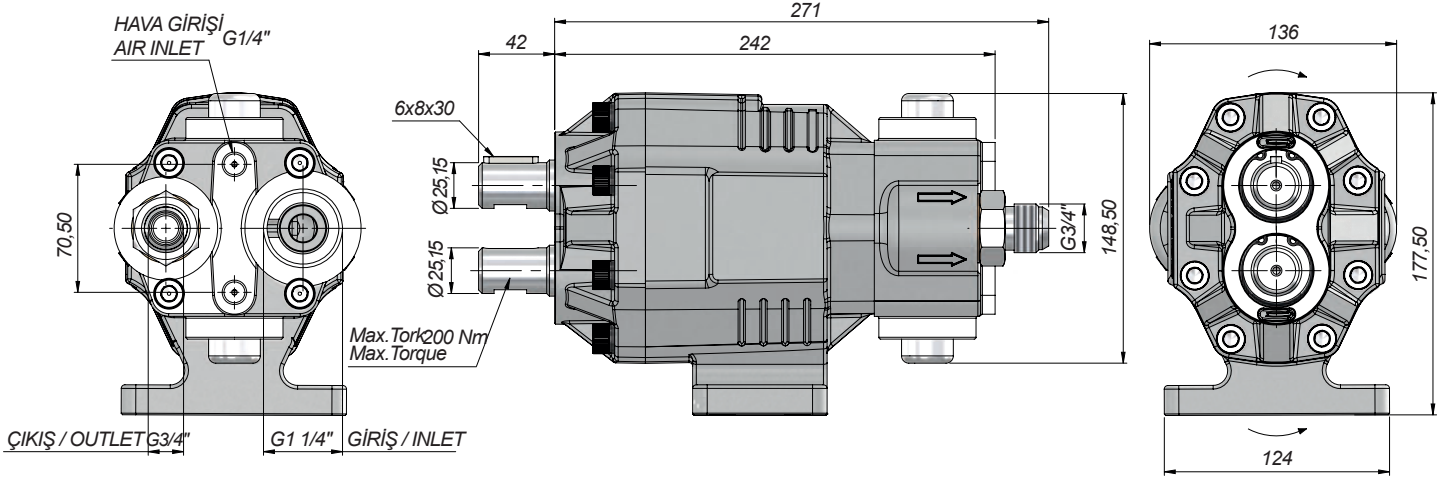


PNÖMATİK VALFLİ ÇİFT YÖNLÜ POMPA  
BI-DIRECTIONAL GEAR PUMP WITH PNEUMATIC VALVE



HİDROLİK SEMBOL  
HYDRAULIC SYMBOL



Kod Code	İletim Hacmi Displacement (cm <sup>3</sup> /rev)	Maks.Sürekli Basınç Max.Continuous Pressure (100%)(BAR)	Maks.Aralıklı Basınç Max.Intermittent Pressure (20 sec.max.)(BAR)	Maks.Anlık Basınç Max.Peak Pressure (6 sec.max.)(BAR)	Maks.Sürekli Hız Max.Continuous Speed (RPM)	Maks.Aralıklı Hız Max.Intermittent Speed (RPM)	Min. Hız Min.Speed (RPM)
G30109VK73VA	110	180	200	220	1600	1900	300