

TEKNİK VERİLER | TECHNICAL DATA

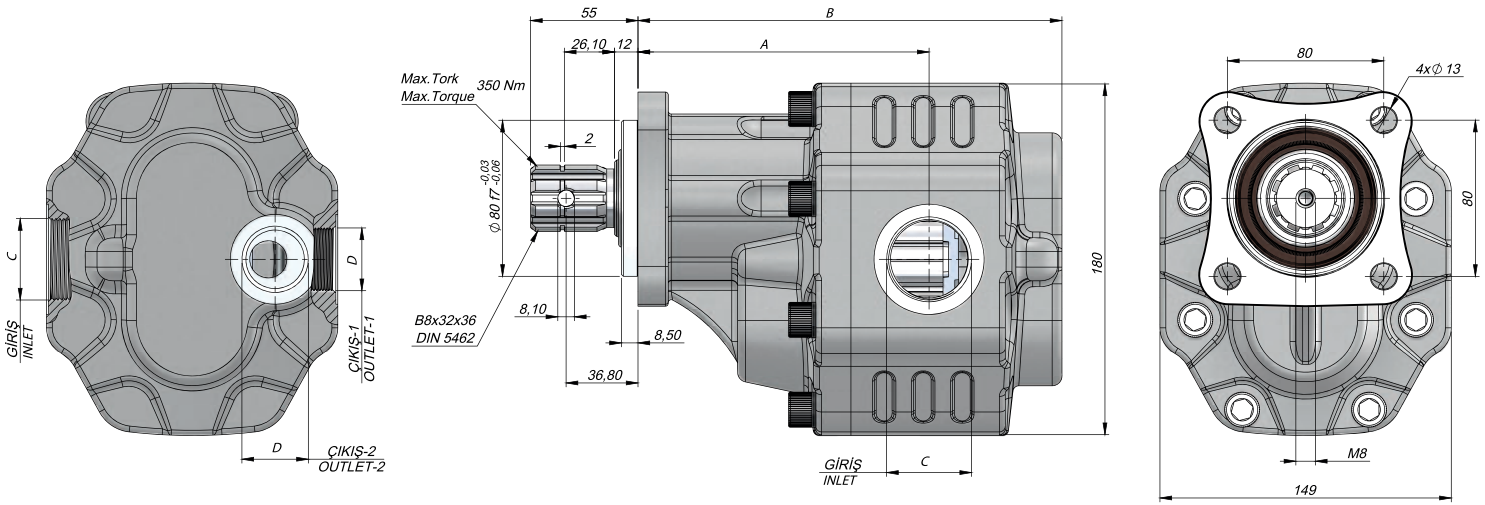
4 DELİKLİ ISO DİŞLİ POMPA | 4 HOLES ISO GEAR PUMP

Giriş Basıncı Inlet Pressure		0.7÷ 1.5 bar	
Çalışma Viskozite Seviyesi Operating Viscosity Range		-12:100 cSt	
Sıvı Sıcaklığı Fluid Temperature		-10 °C+80 °C	
Çalışma Basıncı Working Pressure	Kirlilik Contamination		Filtre Filter
	NAS 1638	ISO 4406	$\beta_x=75$
	≥ 200 bar	11	20/17
≤ 200 bar	12	21/18	40 μm



HİDROLİK SEMBOL
HYDRAULIC SYMBOL

GANI SERIES
GEAR PUMP



Kod Code		İletim Hacmi Displacement	Maks.Sürekli Basıncı Max.Continuous Pressure	Maks.Aralıklı Basıncı Max.Intermittent Pressure	Maks.Anlık Basıncı Max.Peak Pressure	Maks.Sürekli Hız Max.Continuous Speed	Maks.Aralıklı Hız Max.Intermittent Speed	Min. Hız Min.Speed	A	B	Giriş Inlet	Çıkış Outlet
Sol / Left	Sağ / Right	(cm ³ /rev)	(100%)(BAR)	(20 sec.max.)(BAR)	(6 sec.max.)(BAR)	(RPM)	(RPM)	(RPM)	(mm)	(mm)	C	D
G40063SF111	G40063SF121	63	280	310	330	1800	2800	300	139	200	G1"	G3/4"
G40073SF111	G40073SF121	73	275	300	320				139	204		
G40087SF111	G40087SF121	87	265	285	300				143	209	G1 1/4"	
G40109SF111	G40109SF121	109	240	260	285	1500	2500	300	149	217	G1"	G1 1/2"
G40133SF111	G40133SF121	133	230	250	270				150	226		
G40151SF111	G40151SF121	151	180	200	230				152.5	232		