

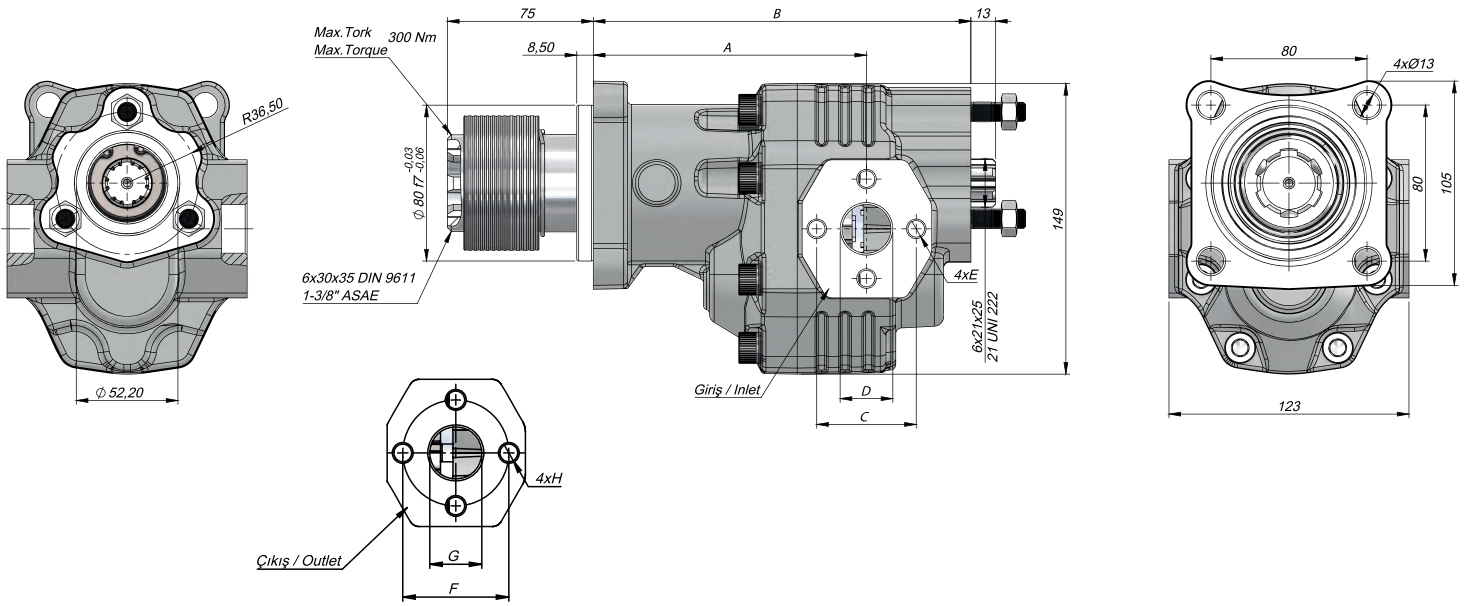
TEKNİK VERİLER | TECHNICAL DATA

3 DELİKLİ ISO TRC ADAPTÖRLÜ TANDEM DİŞLİ POMPA 3 HOLES ISO TRC WITH ADAPTER TANDEM GEAR PUMP

Giriş Basıncı Inlet Pressure		0.7÷ 1.5 bar	
Çalışma Viskozite Seviyesi Operating Viscosity Range		-12:100 cSt	
Sıvı Sıcaklığı Fluid Temperature		-10 °C+80 °C	
Çalışma Basıncı Working Pressure	Kirlilik Contamination		Filtre Filter
	NAS 1638	ISO 4406	$\beta_x=75$
≥200 bar	11	20/17	25 μ m
≤200 bar	12	21/18	40 μ m



HİDROLİK SEMBOL
HYDRAULIC SYMBOL



Kod Code			İletim Hacmi Displacement (cm ³ /rev)	Maks.Sürekli Basınç Max.Continuous Pressure (100%) (BAR)	Maks.Aralıklı Basınç Max.Intermittent Pressure (20 sec.max.) (BAR)	Maks.Anlık Basınç Max.Peak Pressure (6 sec.max.) (BAR)	Maks.Sürekli Hız Max.Continuous Speed (RPM)	Maks.Aralıklı Hız Max.Intermittent Speed (RPM)	Min. Hız Min.Speed (RPM)	A (mm)	B (mm)	Giriş / Çıkış Inlet / Outlet		
Sol / Left	Sağ / Right	BD										C	D	E
GT30034SF312	GT30034SF322	GT30034SF332	34	285	295	305	2300	2900	300	140	193.5	51	25	M10
GT30036SF312	GT30036SF322	GT30036SF332	36											
GT30038SF312	GT30038SF322	GT30038SF332	38											
GT30043SF312	GT30043SF322	GT30043SF332	43	280	290	300	2100	2600			199.5			