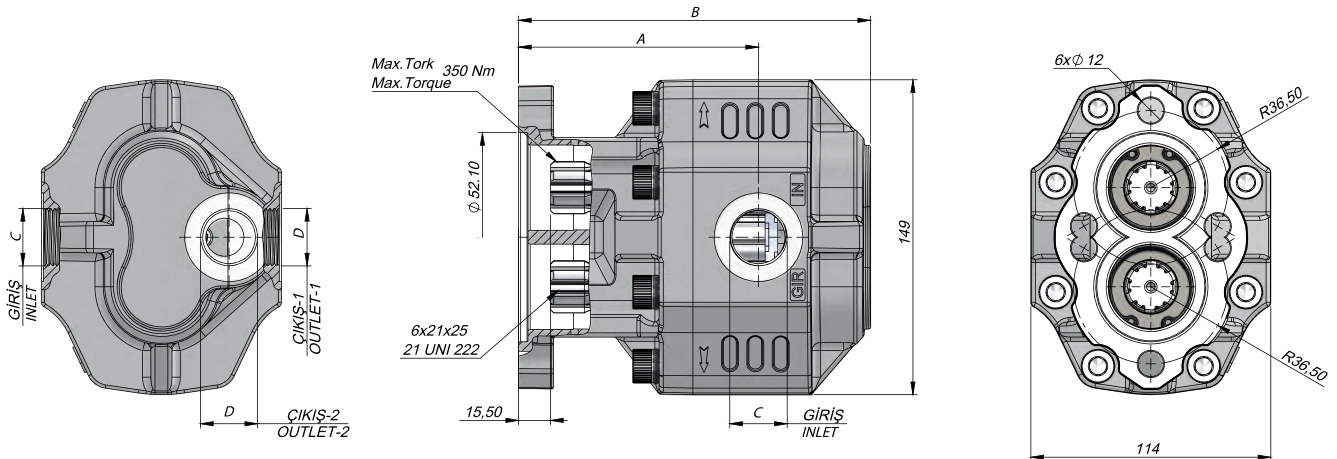


#### 6 DELİKLİ D-UNI ÇİFT YÖNLÜ DİŞLİ POMPA | 6 HOLES D-UNI BI-DIRECTIONAL GEAR PUMP



HİDROLİK SEMBOL  
HYDRAULIC SYMBOL

Giriş Basıncı   Inlet Pressure	0.7÷ 1.5 bar		
Çalışma Viskozite Seviyesi   Operating Viscosity Range	-12:100 cSt		
Sıvı Sıcaklığı   Fluid Temperature	-10 °C+80 °C		
Çalışma Basıncı   Working Pressure	Kirlilik   Contamination		Filtre   Filter
	NAS 1638	ISO 4406	$\beta_x=75$
$\geq 200$ bar	11	20/17	25 $\mu$ m
$\leq 200$ bar	12	21/18	40 $\mu$ m



Kod Code	İletim Hacmi Displacement	Maks.Sürekli Basıncı Max.Continuous Pressure	Maks.Aralıklı Basıncı Max.Intermittent Pressure	Maks.Anlık Basıncı Max.Peak Pressure	Maks.Sürekli Hız Max.Continuous Speed	Maks.Aralıklı Hız Max.Intermittent Speed	Min. Hız Min.Speed	A	B	Giriş Inlet	Çıkış Outlet
BD	(cm <sup>3</sup> /rev)	(100%)(BAR)	(20 sec.max.)(BAR)	(6 sec.max.)(BAR)	(RPM)	(RPM)	(RPM)	(mm)	(mm)	C	C
G30017DF431	17	300	310	320	2600	3000	300	102.5	149.5	G1/2"	G1/2"
G30027DF431	27	290	300	310				107.5	155.5		
G30034DF431	34	285	295	305	2300	2900		108.5	160.5	G3/4"	G3/4"
G30043DF431	43	280	290	300	2100	2600		113.5	166.5		
G30051DF431	51	230	260	280				113.5	171.5		
G30061DF431	61	225	240	260	2000	2100		120	179.5	G1"	G1"
G30073DF431	73	215	230	240	1800	2000		122	186		
G30082DF431	82	200	210	220	1700	1900		124	190.5	G1 1/4"	G1 1/4"
G30100DF431	100	190	200	220	1600			138	203.5		
G30125DF431	125	170	190	200				142	219.5		