

### TEKNİK VERİLER | TECHNICAL DATA

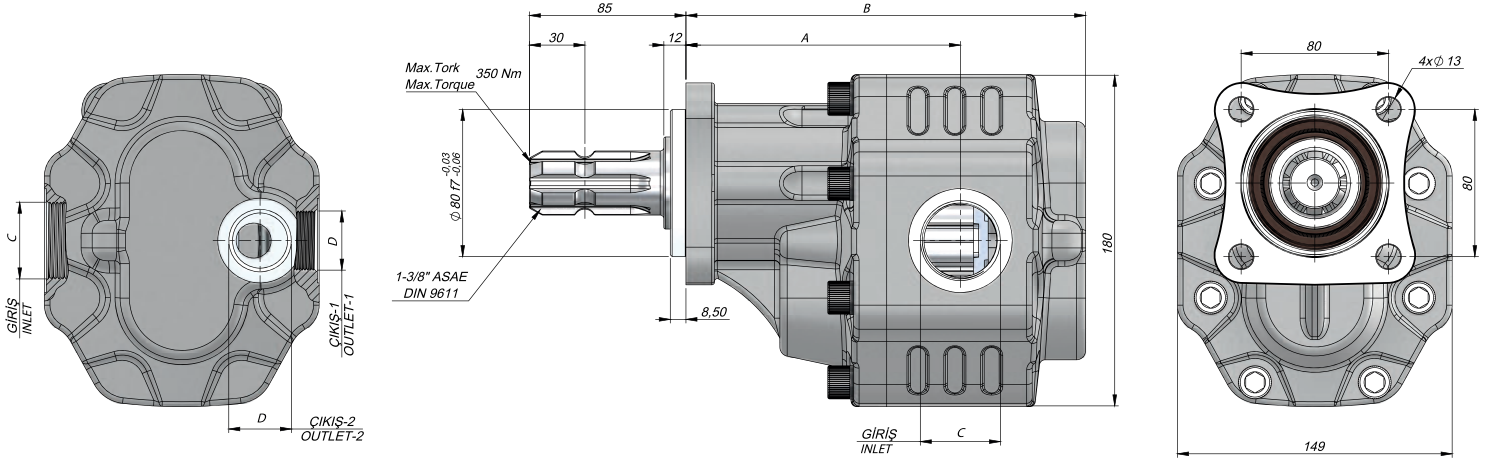
#### 4 DELİKLİ ISO ASAE KISA ŞAFT DİŞLİ POMPA | 4 HOLES ISO ASAE WITH SHORT SHAFT GEAR PUMP

Giriş Basıncı   Inlet Pressure		0.7÷ 1.5 bar	
Çalışma Viskozite Seviyesi   Operating Viscosity Range		-12:100 cSt	
Sıvı Sıcaklığı   Fluid Temperature		-10 °C+80 °C	
Çalışma Basıncı   Working Pressure	Kirlilik   Contamination		Filtre   Filter
	NAS 1638	ISO 4406	$\beta_x=75$
	$\geq 200$ bar	11	20/17
$\leq 200$ bar	12	21/18	40 $\mu\text{m}$



HİDROLİK SEMBOL  
HYDRAULIC SYMBOL

GANI SERIES  
GEAR PUMP



Kod Code		İletim Hacmi Displacement	Maks.Sürekli Basınc Max.Continuous Pressure	Maks.Aralıklı Basınc Max.Intermittent Pressure	Maks.Anlık Basınc Max.Peak Pressure	Maks.Sürekli Hız Max.Continuous Speed	Maks.Aralıklı Hız Max.Intermittent Speed	Min. Hız Min.Speed	A	B	Giriş Inlet	Çıkış Outlet
Sol / Left	Sağ / Right	(cm <sup>3</sup> /rev)	(100%)(BAR)	(20 sec.max.)(BAR)	(6 sec.max.)(BAR)	(RPM)	(RPM)	(RPM)	(mm)	(mm)	C	D
G40063SF211	G40063SF221	63	280	310	330	1800	2800	300	139	200	G1"	G3/4"
G40073SF211	G40073SF221	73	275	300	320				139	204		
G40087SF211	G40087SF221	87	265	285	300				143	209	G1 1/4"	
G40109SF211	G40109SF221	109	240	260	285	1500	2500	300	149	217	G1"	G1 1/2"
G40133SF211	G40133SF221	133	230	250	270				150	226		
G40151SF211	G40151SF221	151	180	200	230				152.5	232		