

TEKNİK VERİLER | TECHNICAL DATA

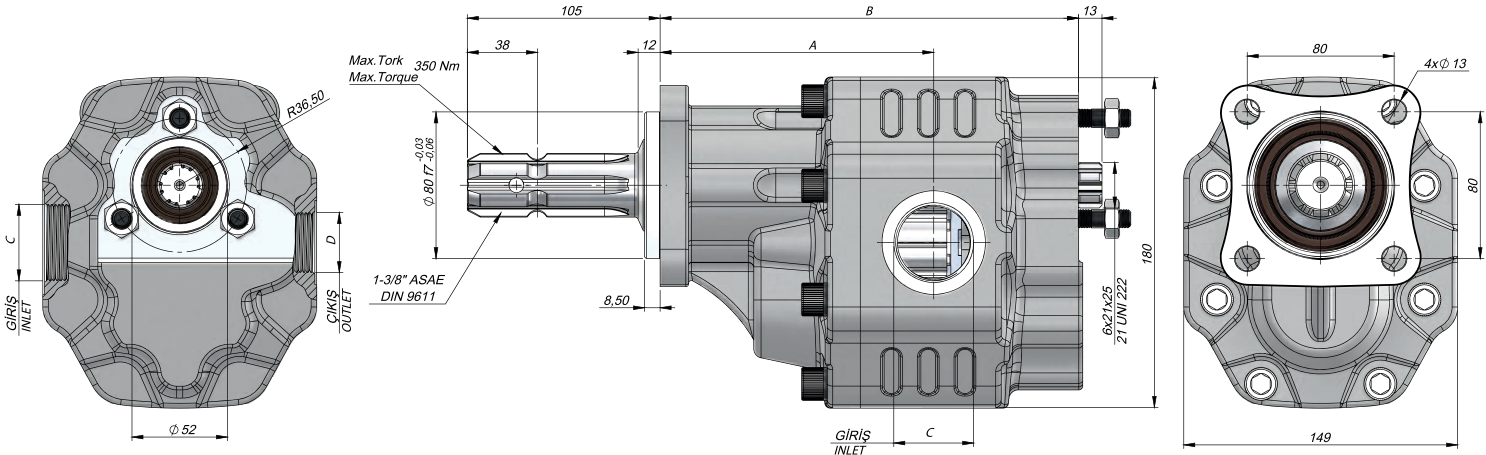
4 DELİKLİ ISO ASAE UZUN ŞAFT DIŞLI POMPA 4 HOLES ISO ASAE WITH LONG SHAFT TANDEM GEAR PUMP

Giriş Basıncı Inlet Pressure		0.7÷ 1.5 bar	
Çalışma Viskozite Seviyesi Operating Viscosity Range		-12:100 cSt	
Sıvı Sıcaklığı Fluid Temperature		-10 °C+80 °C	
Çalışma Basıncı Working Pressure	Kirlilik Contamination		Filtre Filter
	NAS 1638	ISO 4406	$\beta_x=75$
≥ 200 bar	11	20/17	25 μm
≤ 200 bar	12	21/18	40 μm



HİDROLİK SEMBOL
HYDRAULIC SYMBOL

GANI SERIES
GEAR PUMP



Kod Code		İletim Hacmi Displacement	Maks.Sürekli Basınç Max.Continuous Pressure	Maks.Aralıklı Basınç Max.Intermittent Pressure	Maks.Anlık Basınç Max.Peak Pressure	Maks.Sürekli Hız Max.Continuous Speed	Maks.Aralıklı Hız Max.Intermittent Speed	Min. Hız Min.Speed	A	B	Giriş Inlet	Çıkış Outlet
Sol / Left	Sağ / Right	(cm ³ /rev)	(100%)(BAR)	(20 sec.max.)(BAR)	(6 sec.max.)(BAR)	(RPM)	(RPM)	(RPM)	(mm)	(mm)	C	D
GT40063SF811	GT40063SF821	63	280	310	330	1800	2800	300	139	211	G1"	G3/4"
GT40073SF811	GT40073SF821	73	275	300	320				139	215		
GT40087SF811	GT40087SF821	87	265	285	300				143	220		
GT40109SF811	GT40109SF821	109	240	260	285	1500	2500	300	149	228	G1 1/4"	G1"
GT40133SF811	GT40133SF821	133	230	250	270				150	237		
GT40151SF811	GT40151SF821	151	180	200	230				152.5	243		