

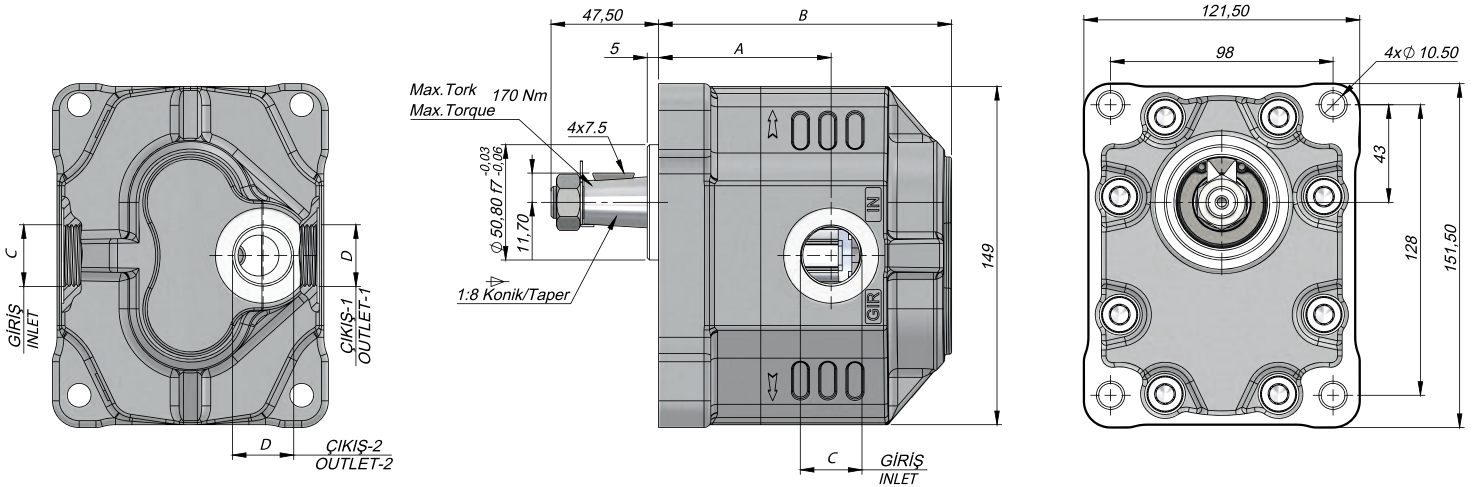
TEKNİK VERİLER | TECHNICAL DATA

4 DELİKLİ K DİŞLİ POMPA | 4 HOLES K GEAR PUMP

Giriş Basıncı Inlet Pressure		0.7÷ 1.5 bar	
Çalışma Viskozite Seviyesi Operating Viscosity Range		-12:100 cSt	
Sıvı Sıcaklığı Fluid Temperature		-10 °C+80 °C	
Çalışma Basıncı Working Pressure	Kirlilik Contamination		Filtre Filter
	NAS 1638	ISO 4406	$\beta_x=75$
≥ 200 bar	11	20/17	25 μm
≤ 200 bar	12	21/18	40 μm



HİDROLİK SEMBOL
HYDRAULIC SYMBOL



Kod Code	İletim Hacmi Displacement	Maks.Sürekli Basınç Max.Continuous Pressure	Maks.Aralkılı Basınç Max.Intermittent Pressure	Maks.Anlık Basınç Max.Peak Pressure	Maks.Sürekli Hız Max.Continuous Speed	Maks.Aralkılı Hız Max.Intermittent Speed	Min. Hız Min.Speed	A	B	Giriş Inlet	Çıkış Outlet
Sol / Left	Sağ / Right	(cm ³ /rev)	(100%)(BAR)	(20 sec.max.)(BAR)	(6 sec.max.)(BAR)	(RPM)	(RPM)	(mm)	(mm)	C	D
G30017KK611	G30017KK621	17	300	310	320	2600	3000	65	112	G1/2"	G1/2"
G30027KK611	G30027KK621	27	290	300	310			70	118	G3/4"	
G30034KK611	G30034KK621	34	285	295	305	2300	2900	71	123		G3/4"
G30043KK611	G30043KK621	43	280	290	300			2100	2600	76	
G30051KK611	G30051KK621	51	230	260	280	2000	2100			76	134
G30061KK611	G30061KK621	61	225	240	260			1700	2100	82.5	142
G30082KK611	G30082KK621	82	200	210	220	1600	1900			86.5	153
G30100KK611	G30100KK621	100	190	200	220			1600	1900	100.5	166
G30125KK611	G30125KK621	125	170	190	200					104.5	182